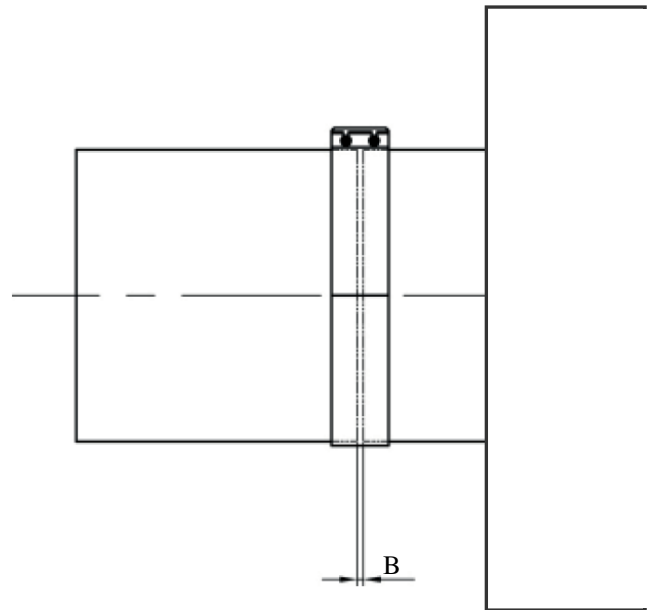
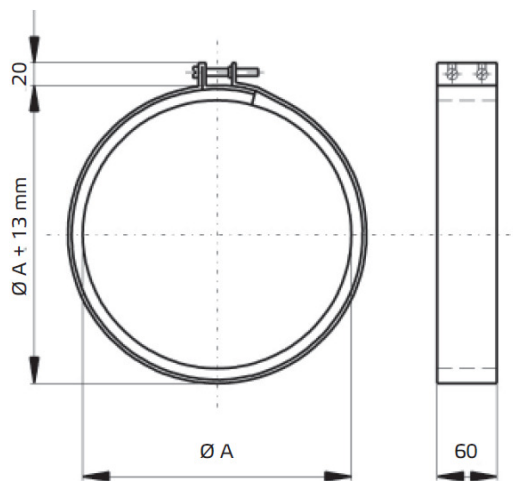


DATABLAD:

MONTERINGSKLEMME FOR VIFTE XRn



ØA mm	B mm	Vekt kg
100	> 5 mm	0,3
125	> 5 mm	0,3
160	> 5 mm	0,4

